

FPU用展開型メッシュパラボラアンテナのご紹介

緊急報道やマラソン・ゴルフなどのスポーツ番組中継の現場から映像を無線伝送するには、FPU(Field Pick-up Unit)が利用されます。FPU用アンテナには、軽量で持ち運びやすく、取材現場での組み立てが容易な機動性の高いアンテナが求められていましたが、従来のアンテナは重く、扱いにくい物で、技術者やスタッフが持ち運び・設置・運用に苦労していました。

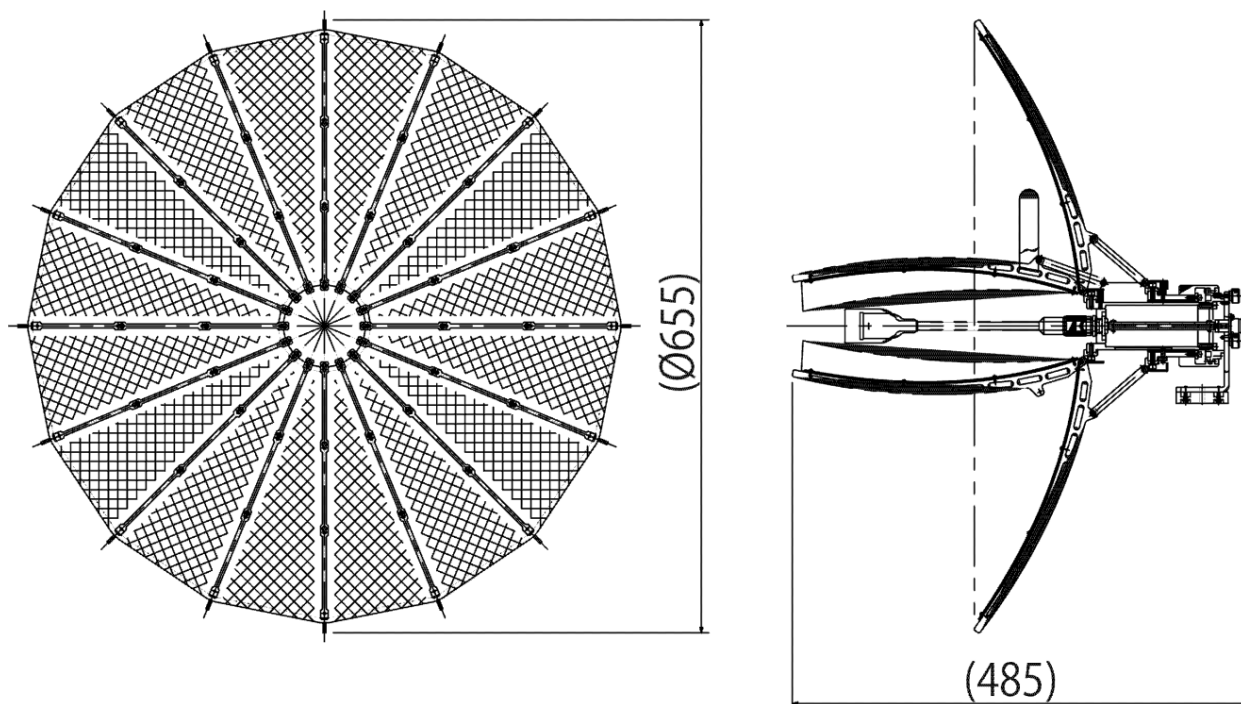
このFPU用展開型メッシュパラボラアンテナは、こうした問題点を解決し、可搬性、機動性、運用性を兼ねそろえたアンテナです。

具体的には、傘のように折りたたんで持ち運びができ、反射鏡を細い金属線メッシュ化する事により、従来のパラボラアンテナと比べて重さが半分以下となり、作業者の負担を軽減します。

又、メッシュ化により、反射鏡が透け、伝送する方向がアンテナの裏側から目視できるので、アンテナの方向調整が容易になると共に、メッシュ化した反射鏡面を風が通り抜けるので、風圧の影響を大幅に軽減し、運用効率をあげる事を可能にしました。

この他にもアンテナ径が0.3m、0.45m、0.6m、0.9m、1.2m、1.5mの製品をそろえています。

外形



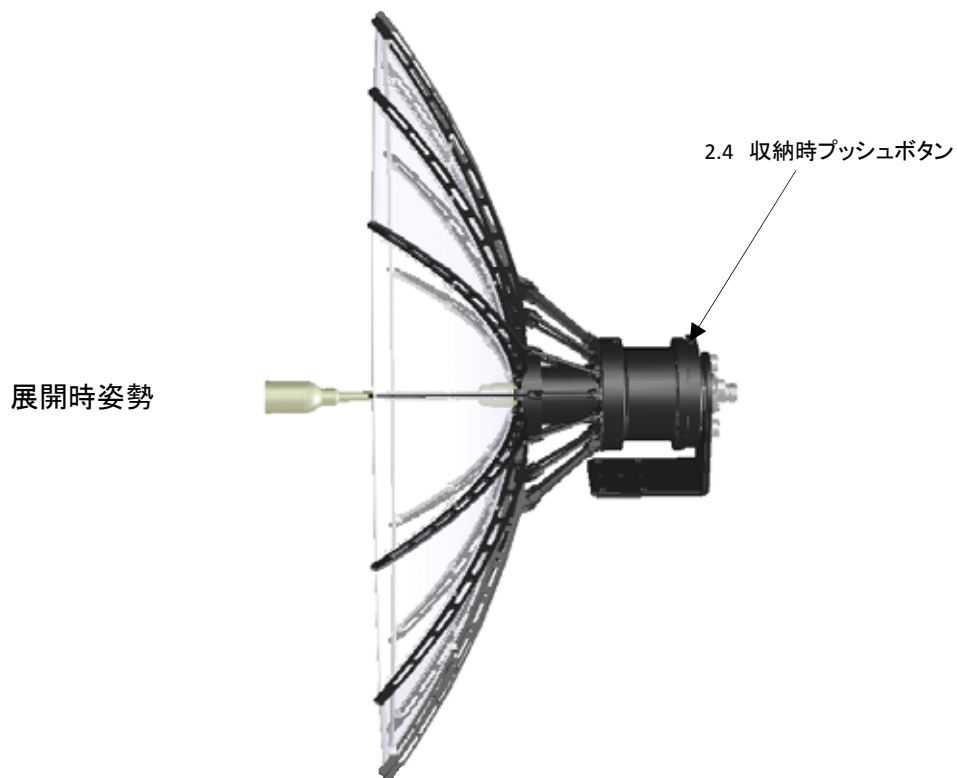
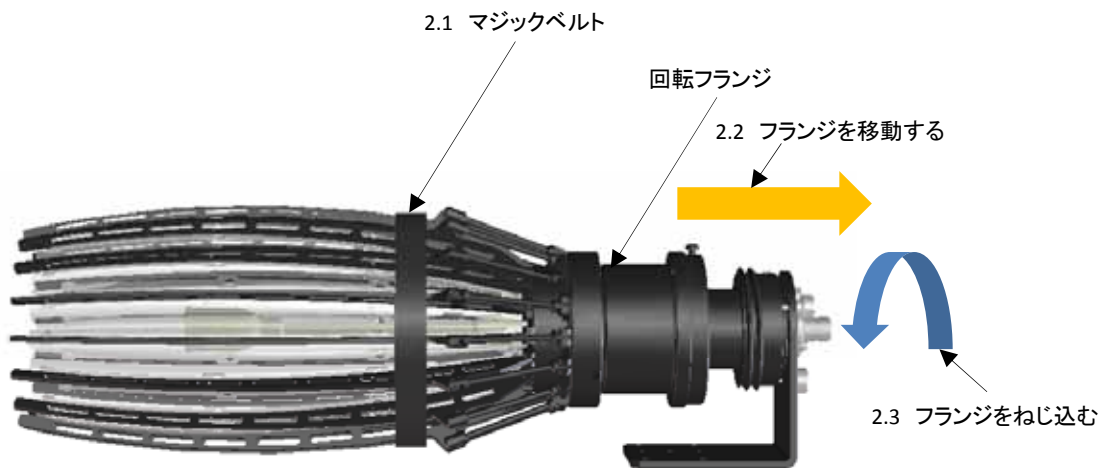
1.仕様

- 1.1 設置環境
屋外仕様、輸送または携帯して移動し使用時に展開して三脚に固定設置する。
- 1.2 アンテナ質量は約1.8kgとする。
(バイオネットアダプタ部は除く)
- 1.3 環境条件
周囲温度-20 ~+40
- 1.4 仕様偏波
直線偏波(水平・垂直)
- 1.5 仕様周波数及び利得
C, D, EFバンドとし、実測値を右表に示します。

周波数 [GHz]	アンテナ利得 [dBi]
6426	27.4
7044	27.2
7125	27.4
10260	29.5
10570	29.2

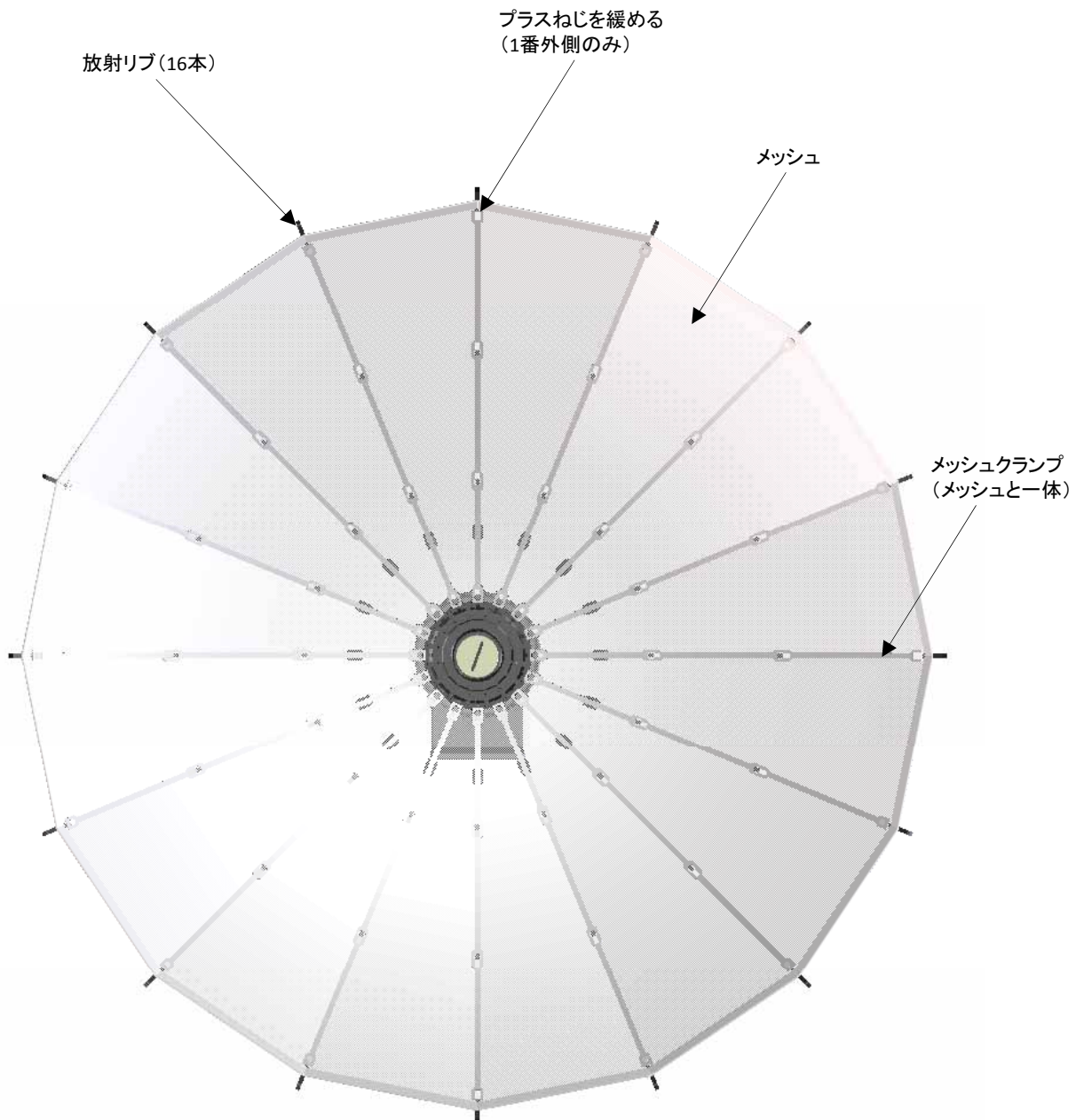
2.展開捜査

- 2.1 マジックベルトを外す。
- 2.2 回転フランジをネジ方向に移動する。
- 2.3 回転フランジを占める方向に廻して約2回転して
プッシュピンが入る位置まで廻して展開が終了する。
- 2.4 収納時は、プッシュボタンを押して保持を解除して
展開時と反対の操作で収納する。



3.メッシュ交換手順

- 3.1 放射リブ(16本)上の、1番外側のプラスねじを、16本緩める
- 3.2 放射リブを1/3ぐらい縮めて、メッシュとメッシュクランプ(接着されている)を1本ずつ外側に寄せて取り外す。





展開時

収納時

